

ICS 43.040.60  
T 26



# 中华人民共和国国家标准

GB 11557—2011  
代替 GB 11557—1998

GB 11557—2011

## 防止汽车转向机构对驾驶员伤害的规定

The stipulation protecting drivers from being injured  
by motor vehicle steering mechanism

中华人民共和国  
国家标准  
防止汽车转向机构对驾驶员伤害的规定  
GB 11557—2011

\*

中国标准出版社出版发行  
北京复兴门外三里河北街16号  
邮政编码:100045

网址 www.spc.net.cn  
电话:68523946 68517548

中国标准出版社秦皇岛印刷厂印刷  
各地新华书店经销

\*

开本 880×1230 1/16 印张 1.25 字数 28 千字  
2011年8月第一版 2011年8月第一次印刷

\*

书号: 155066·1-43278 定价 21.00 元

如有印装差错 由本社发行中心调换  
版权专有 侵权必究

举报电话:(010)68533533



GB 11557—2011

2011-05-12 发布

2012-01-01 实施

中华人民共和国国家质量监督检验检疫总局  
中国国家标准化管理委员会 发布

## 前 言

本标准的第4章为强制性的,其余为推荐性的。

本标准修改采用 ECE R12 法规(第3次修订本以及随后截止到2000年8月发布的所有的增补件、勘误表)《机动车碰撞时防止转向操纵机构对驾驶员伤害认证的统一规定》(英文版)。

本标准根据 ECE R12 重新起草,在附录 A 中列出了本标准章条编号与 ECE R12 法规章条编号的对照一览表。

本标准与 ECE R12 的技术性差异及其原因如下:

- 本标准删除了 ECE R12 法规第3章“认证申请”、第4章“认证”、第7章“车辆型式及转向操纵装置型式的认证更改和扩展”、第8章“生产一致性”、第9章“生产不一致性的处罚”、第10章“使用说明”、第11章“正式停产”、第12章“认证试验部门和行政管理部的名称和地址”、第13章“过渡规定”及附录1“认证通知书”、附录2“认证标志的布置”,其原因是标准体系和法规体系不同,此些是与“认证程序及认证标志”有关的内容;
- 本标准删除了 ECE R12 法规 2.1“车辆认证”、2.3“操作装置认证”的术语和定义,其原因是标准体系和法规体系的形式不同,其是与“认证程序及认证标志”有关的内容;
- 本标准中关于 ECE R12 法规附录6“汽车乘坐位置 H 点以及实际靠背角的确定程序”的内容由 GB 11551—2003 附录 C 替代,其原因是为保证本标准与 GB 11551—2003 中关于“汽车乘坐位置 H 点以及实际靠背角的确定程序”内容的一致性;
- 本标准第3章增加了“R 点”的术语和定义(见 3.17),原因是人体模块撞击试验中会使用驾驶员座椅的 R 点;
- 在附录 B 中增加了“此时对假人乘坐位置 H 点以及实际靠背角的确定程序参照 GB 11551—2003 附录 C 进行”内容(见 B.2.4.1),原因是试验时假人的安装需要调整座椅状态;
- 在附录 C 中增加了试验时人体模块与转向机构相对位置和撞击方向条款及示意图(见 C.2.5.3和图 C.2),原因是能更清晰地表明试验时安装的相对位置;
- 在附录 D 中增加了“如果试验的撞击速度高于此值,而转向操纵装置仍符合所规定的要求,则可认为该试验满足要求”(见 D.4.3),其原因是规定了在更苛刻条件下(撞击速度高于规定值时)试验结果符合标准要求时的判定依据。

本标准同时还作了如下编辑性修改:

- “本法规”改为“本标准”;
- 增加了资料性附录 A。

本标准代替 GB 11557—1998《防止汽车转向机构对驾驶员伤害的规定》。

本标准与 GB 11557—1998 的主要差异:

- 本标准的适用范围有所调整,1998 版适用于 M<sub>1</sub> 类车,但不适用于其中的短头车和平头车;本版适用于 M<sub>1</sub> 类车辆和最大总质量小于 1 500 kg 的 N<sub>1</sub> 车辆(本版第 1 章);
- 正面固定壁障碰撞试验中增加“转向轴和转向柱顶端向上的移动量”要求(本版 4.1);
- 增加了转向机构的头型撞击试验(本版 4.3)。

本标准的附录 B、附录 C、附录 D 为规范性附录,附录 A 为资料性附录。

本标准的实施过渡期:对于新车型,本标准自 2012 年 1 月 1 日实施;对于在生产车型,本标准自 2014 年 1 月 1 日实施。

本标准由国家发展和改革委员会提出。

本标准由全国汽车标准化技术委员会归口。  
 本标准起草单位：中国汽车技术研究中心。  
 本标准主要起草人：杜天强、袁健。  
 本标准所代替标准的历次版本发布情况为：  
 ——GB 11557—1989、GB 11557—1998。

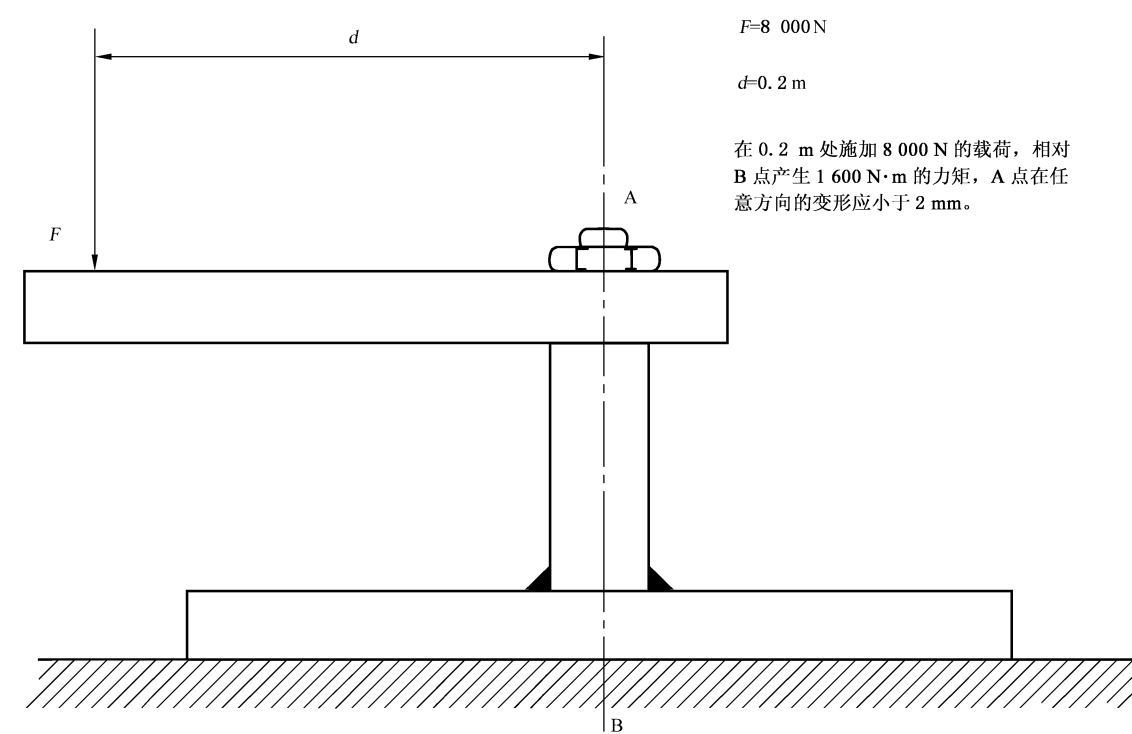


图 D.2 模拟试验装置刚度测量